

調達要求番号：

陸 上 自 衛 隊 仕 様 書			
物品番号		仕 様 書 番 号	
重装輪車両， 03中SAM (改善型) (空中線部用)	GV-D110031G		
	防衛大臣承認	平成29年 8月 2日	
	作 成	平成28年12月 9日	
	変 更	令和 5年 9月 4日	
	作成部隊等名	補給統制本部 火器車両部	

1 総則

1.1 適用範囲

この仕様書は、陸上自衛隊において使用する重装輪車両，03中SAM（改善型）（空中線部用）（以下，“車両”という。）について規定する。

1.2 用語及び定義

この仕様書で用いる用語及び定義は、次によるほか、JIS D 0102，GGM-Y640005及びGLT-CG-Z000001による。

1.2.1

搭載品

GGM-Y640005の空中線部から、車両を除いた部分をいう。

1.2.2

最大積載状態

車両に操縦手1名（80 kg）、助手2名（160 kg）及びウエイトを搭載し，“自衛隊の使用する自動車に関する訓令”（以下，“訓令”という。）に定める車両総重量の最大値（22 t）に調整した状態をいう。ただし、重心位置は、空中線部と同等の位置とする。

1.3 引用文書

この仕様書に引用する次の文書は、この仕様書に規定する範囲内において、この仕様書の一部を成すものであり、入札書又は見積書の提出時における最新版とする。

a) 規格

JIS B 1101～1359	ねじ部品類
JIS B 4604	モンキレンチ
JIS B 4609	ねじ回し—すりわり付きねじ用
JIS B 4614	コンビネーションプライヤ
JIS B 4630	スパナ
JIS B 4633	十字ねじ回し
JIS D 0102	自動車用語—自動車の寸法，質量，荷重及び性能
JIS D 5301	始動用鉛蓄電池
JIS D 8101	自動車用油圧式携行ジャッキ
JIS D 8201	自動車用タイヤゲージ
JIS K 2204	軽油
JIS K 2220	グリース

J I S R 3 2 1 1	自動車用安全ガラス
N D S C 0 0 0 2	地上用電子機器通則
N D S Z 8 0 1 1	角形銘板
N D S Z 8 2 0 1	標準色
A P I C D	ディーゼルエンジンオイル
A P I C J - 4	ディーゼルエンジンオイル
A P I G L - 5	自動車用ギア油
S A E J 3 0 0	自動車用エンジン油の粘度分類
S A E J 3 0 6	自動車用ギア油の粘度分類

b) **仕様書**

D S P Z 1 0 0 5	燃料携行缶
D S P Z 9 0 0 8	品質管理等共通仕様書
G G M - Y 6 4 0 0 0 5	03式中距離地对空誘導弾（改善型）
G L T - C G - Z 0 0 0 0 0 1	陸上自衛隊装備品等一般共通仕様書
G V - D 1 1 0 0 3 0	重装輪車両，03中SAM（改善型）（信号処理部用）

c) **法令等**

消防法（昭和23年法律第186号）

国等による環境物品等の調達の推進等に関する法律（平成12年法律第100号）

自衛隊の使用する自動車に関する訓令（昭和45年防衛庁訓令第1号）

技術変更提案の処理について（通達）〔陸幕装計第72号（10.3.26）〕

2 製品に関する要求

2.1 一般的要求事項

一般的要求事項は、次による。

- a) この車両は、GGM-Y640005の空中線部を搭載可能な構造とするほか、訓令及びこの仕様書の要求事項に適合しなければならない。
- b) 外圍条件は、次による。

なお、電子機器については、NDS C 0002の**付表4** 分類4及び分類5を満足しなければならない。

 - 1) 耐熱及び耐寒性は、動作時に-30℃～+40℃、非動作時に-40℃～+60℃とする。
 - 2) 耐湿性は、動作時及び非動作時に相対最高湿度95%とする。
 - 3) 耐水性は、非動作時に降雨量130mm/hに耐えられなければならない。
- c) 構成品は、現有装備品との共通化、入手の容易性、経済性及び生産性を考慮するとともに、長期的に継続供給可能なものを選定しなければならない。

2.2 構成

構成は、次による。

- a) 機関
- b) 動力伝達装置及び走行装置
- c) ブレーキ装置
- d) 懸架装置

- e) かじ取り装置
- f) フレーム
- g) 操縦室
- h) 灯火類
- i) タイヤ空気圧調整装置
- j) 附属装置など

2.3 材料・ねじ部品類・加工法

2.3.1 材料・ねじ部品類

材料及びねじ部品類は、日本産業規格（以下，“**J I S**”という。）に規定されたもの¹⁾を使用する。ただし、やむを得ず**J I S**で規定されているものと同種のもので、**J I S**以外のものを使用する場合は、十分な試験を行い、性能を確認した上で使用し、調達要求元にその旨を申し出る。

注¹⁾ **J I S**に規定されたねじ部品類とは、**J I S B 1101～1359**までのねじ、ボルト、ナット、座金、ピンなどをいう。

2.3.2 加工法

加工法は、すでに確立された方法、試験などを行い、信頼性が実証された方法によって加工する。

2.4 構造・形状・寸法・質量

2.4.1 構造

構造は、次による。

なお、細部は、承認図面による。

a) 機関は、次による。

- 1) 種類・形式 4サイクル水冷ディーゼルエンジン
- 2) 最大出力 309 kW以上
- 3) 最大トルク 1810 N・m以上
- 4) 充電発電機 交流式24 V-90 A以上（ブラシレス）
- 5) 始動電動機 ピニオンシフト式 24 V
- 6) 燃料タンク 容量250 L（標準）
- 7) 始動用鉛蓄電池 **J I S D 5301**の195G51相当品 2個

b) 動力伝達装置及び走行装置は、次による。

- 1) 変速機は、前進6段後進1段のトルクコンバータ付き自動変速機で、操作は、電子油圧式とし、前進2速から前進6速までは、ロックアップ機能をもつ。
- 2) トランスファは、後2軸方向に動力を伝達可能とし、内部クラッチによって前2軸方向にも動力を伝達可能な構造とする。
- 3) ドロップボックスは、変速機出力軸位置を変えられる構造とする。
- 4) 全車軸は、全浮動式でホイールハブ部減速機付き及びエア式差動制限機構付き差動装置を設ける。
- 5) タイヤは、呼びが395/85R20のチューブレスタイヤを使用する。

c) ブレーキ装置は、次による。

- 1) 常用ブレーキは、8輪作動形ディスクブレーキとする。
- 2) 駐車ブレーキは、空気式車輪制動形スプリングブレーキ付きとする。
- 3) 補助ブレーキを設ける。

d) 懸架装置は、次による。

- 1) コイルばね式車軸式懸架とし、トルクロッド及び筒形ショックアブソーバを用いる。
なお、第1軸及び第4軸には、スタビライザを装着する。
- 2) 左右の第1軸、第3軸及び第4軸アブソーバ取付け部に固縛用フック穴を設ける。
- e) かじ取り装置は、パワーステアリング装置付きとする。
- f) フレームは、コ形断面のはしご形とする。また、搭載品が取り付けられる構造とする。
- g) 操縦室は、次による。
 - 1) 操縦室は、全鋼製のクローズドキャブとし、照明などは、消灯可能な構造とする。
 - 2) 乗車定員は、3名とする。
 - 3) 前窓、側面ドアなどに使用するガラスは、表1による。

表1－ガラス

部位	規定
前窓	J I S R 3 2 1 1 の合わせガラス
側面ドア	J I S R 3 2 1 1 の強化ガラス
後窓	
側面小窓	

- 4) 窓ふきは、ワイパブレード3個を取り付けた3モード（高速、低速及び間欠）の電動リンク式とする。
 - 5) 空調装置（冷暖房用）を取り付ける。
 - 6) 中央席用及び助手席用の握り棒を取り付ける。
 - 7) ドアは、鋼製カギ付き及び開閉窓付きとする。
 - 8) 計器板には、速度計、回転計、水温計、空気圧計、燃料計などの計器及び選択している駆動方式を表示する装置を設けるとともに、操縦手が容易に確認可能な照明装置を備える。また、操縦手が容易に確認可能なアップビームのインジケータランプ及び低空気圧の警告灯を取り付ける。
 - 9) エアタンクの空気圧が低下したときに、駐車ブレーキを解放すると作動する低空気圧警報ブザーを設ける。
 - 10) 操縦手席用、助手席用及び中央席用のサンバイザを取り付ける。
 - 11) 車両用のFM/AMラジオを取り付ける。
 - 12) 操縦室上面は、GPS用空中線が取り付けられる構造とする。また、ルーフデッキを設ける。
 - 13) サイドミラーは、手動で調整及び格納が可能な構造とする。
 - 14) 小銃保持具を、操縦手席の付近に1個、助手席の付近に2個取り付ける。
 - 15) 携行工具の工具箱を、助手席下部に取付可能な構造とする。
 - 16) 搭載品側の品目、自己位置標定部（1）汎用表示器の取付具を取付可能な構造とする。
 - 17) 停車中のキャブの傾きが分かる傾斜計を取り付ける。
- h) 灯火類は、表2による。

表2-灯火類

名称		規定	数量
前照灯		24 V, 訓令の規定に適合する。	2
制動灯兼尾灯			2
雾灯			2
方向指示器	前面		2
	後面		2
	側面中央部		2
	側面前部		2
車幅灯 (前面)			2
後退灯			2
管制灯	運転灯		24 V 25 W
	制動灯・尾灯	24 V 6 W	各2
	車幅灯		2
室内灯		24 V, 訓令の規定に適合する。	1
番号灯			1

i) タイヤ空気圧調整装置は、タイヤ空気圧を、通常圧及び低圧の2段階切替式とする。

j) 附属装置などは、調達要領指定書によって指定する場合を除き、次による。

1) 燃料携行缶²⁾ 2個を収納可能な取付具を設ける。

注²⁾ DSP Z 1005の燃料携行缶

2) タイヤチェーンを4本取り付けられ、収納可能な構造とする。

3) 自動車番号標が車両の前部及び後部に取り付けられる構造とする。

4) 左側巻込防止装置は、上下可変式とする。

5) 路肩灯を2個とする。ただし、左側用は、巻込防止装置に取り付け、右側用は、5.4による。

6) 車両の前部の中心部及び後部の左右の適切な箇所に、固縛用アンカを設ける。

7) 洋形おの、ショベル及びバチツルハシの収納具又は取付具は、搭載品側の品目であるため、車両には含めない。

8) 始動用鉛蓄電池から、搭載品の稼働に必要な電源が供給可能な構造とする。

2.4.2 形状・寸法

形状及び寸法は、図1を標準とする。

なお、細部は、承認図面による。

2.4.3 質量

車両に燃料、潤滑油及び冷却水の全量並びに携行工具、予備品、附属品及び5.4別送部品を搭載したときの質量は、13100 kg以下とする。

なお、細部は、承認図面による。

2.5 外観・性能・機能

2.5.1 外観

外観は、仕上げは良好とし、機能上有害なひび、きず、さび、まくれその他の欠陥があってはならない。

2.5.2 性能・機能

性能及び機能は、表3による。

表3—性能・機能

項目		規定
性能	最高速度	水平・平たん・舗装路面において100 km/h以上とする。
	航続距離	500 km以上(60 km/h)
機能	路上・路外走行	路上及び路外が走行可能。
	タイヤ空気圧調整機能	停車時、タイヤ空気圧調整装置によって、タイヤ空気圧を通常圧及び低圧の2段階切換式とする。

2.6 燃料・油脂・冷却水

車両に使用する燃料、油脂及び冷却水は、表4を標準とする。

表4—燃料・油脂・冷却水

区分	種類	規格
燃料	軽油	JIS K 2204
機関潤滑油	ディーゼルエンジン油 15W-40, 10W-30又は0W-40	API CJ-4 SAE J300
変速機油	デクスロンⅢ又は同等品	—
パワーステアリング作動油	デクスロンⅢ又はデクスロンⅡ並びに同等品	—
トランスファ、ドロップボックス潤滑油	ディーゼルエンジン油 15W-40	API CD SAE J300
アクスル潤滑油	マルチグレードギヤ油 80W-90	API GL-5 SAE J306
グリース(プロペラシャフトを含む。)	自動車用ホイールベアリンググリース	JIS K 2220
補助ブレーキ装置	ディーゼルエンジン油 Total Elf Evolution Full-Tech LLX 5W-30又はMobil Delvac 1LE 5W-30 並びに同等品	—
冷却水	キャタピラーエクステンションライフクーラント(ELC)又は同等品	—

2.7 塗装

塗装は、調達要領指定書によって指定する場合を除き、十分な防せい処理を行った後に、次の方法で上塗りを行う。

なお、細部は、承認図面等による。

- 車体外部は、契約の相手方の仕様によって塗装し、塗色は、NDS Z 8201の色番号3414(濃緑色 7.5GY 3/1)とする。
- シャシ(機関、排気管及び消音器を除く。)は、契約の相手方の仕様によって塗装し、塗色は黒とする。
- 機関、排気管及び消音器は、契約の相手方の仕様によって塗装する。

2.8 製品の表示

製品の表示は、次による。

なお、細部は、承認図面による。

- a) NDS Z 8011の1種銘板を、フレームの見やすい箇所に取り付ける。
- b) 各操作部の操作要領，計器類の名称，収納部品名，取扱上の注意事項その他必要な事項を表示する。

2.9 標識

標識は，訓令に基づく調達要求元の標識を表示する。

2.10 品質管理

品質管理は，DSP Z 9008によるほか，要求事項は，DSP Z 9008の表1のbによる。

3 品質保証

監督及び検査は，表5によるほか，契約担当官等が定める監督・検査実施要領による。

なお，2.2の内容に変更がある場合は，必要な検査について，調達要領指定書によって指定する。

4 出荷条件

出荷条件は，調達要領指定書によって指定する場合を除き，商慣習による。

5 その他の指示

5.1 全般

その他の指示は，5.2～5.11によるほか，GLT-CG-Z000001の箇条5による。

5.2 納入書類

5.2.1 添付書類

添付書類は，調達要領指定書によって指定する場合を除き，車両1両につき表6による。

表6－添付書類

名称	部数	注記
納入装備品等の契約不適合に関する契約条項	1	GLT-CG-Z000001の7.4による。

5.2.2 提出書類

提出書類は，次による。

- a) 契約の相手方は，調達要領指定書によって指定する場合を除き，表7の書類を提出する。
- b) 提出要領は，書面を基準とし，電子媒体で提出する場合は，事前に提出先に確認する。
- c) 別契約（過年度の契約を含む。）において，表7の書類を提出したことがあり，かつ，書類の内容に変更がない場合は，提出を省略してもよい。ただし，その場合は，当該書類に代えてその旨を記した提出書類省略願（様式適宜）を提出する。

表7－提出書類

名称	数量	提出先	提出時期	注記
完成品写真 ^{a)}	1組	陸上自衛隊 補給統制本部 火器車両部	完成検査合格後	前方、後方及び左右側方とする。
注^{a)} カラーキャビネ版4面又は1 600×1 200ピクセル以上のサイズの電子画像データ（JPEGフォーマット）とする。				

5.3 携行工具・附属品・予備部品

携行工具，附属品及び予備部品は，調達要領指定書によって指定する場合を除き，表8～表10による。

5.4 別送部品

別送部品³⁾は，調達要領指定書によって指定する場合を除き，表11による。

注³⁾ 納入車両と別送し，搭載品側に取り付ける部品をいう。

5.5 承認用図面等

契約の相手方は，2.4，2.7及び2.8について，契約後速やかに承認用図面及び色見本を作成し，契約担当官等の承認を受ける。

なお，作成及び提出の要領は，GLT-CG-Z000001の2.2及び箇条6による。

5.6 官側の支援

契約の相手方は，仕様書に規定する試験及び検査を，官側の施設，設備，車両，機器などを使用して実施する場合，製造，検査並びに納入のための諸作業及び諸試験のうち，契約の相手方自身で行うことのできないものについては，官側に支援を依頼することが可能である。

なお，支援の要請は，事前に契約担当官等に申請し承認を受けなければならない。

5.7 技術変更提案

契約の相手方は，技術変更をする場合は，“技術変更提案の処理について（通達）”の別冊によって，契約担当官等に提出する。

5.8 知的財産権に関する注意

知的財産権に関する注意は，GLT-CG-Z000001の8.1による。

5.9 官側資料の使用に関する注意

官側資料の使用に関する注意は，GLT-CG-Z000001の8.2による。

5.10 技術資料

契約の相手方は，検査資料その他必要な技術資料を官側の要求によって開示しなければならない。

5.11 仕様書に関する疑義

この仕様書に関する疑義は，GLT-CG-Z000001の8.3による。

表5－検査項目，検査方法及び判定基準

検査項目		検査方法	判定基準
ねじ部品類		—	2.3.1による。
構造		—	2.4.1による。
形状		目視による。	2.4.2による。
寸法		車両の全長，全幅，全高及び軸距（前後）を測定する。	
質量		計測器を使用して測定する。	2.4.3による。
外観		目視による。	2.5.1による。
性能	最高速度	<p>最大積載状態において，周回路などを走行する。</p> <p>なお，実走行試験の実施の有無については，調達要領指定書によって指定するほか，GV-D110030の信号処理部用車両において確認済みの場合は，省略してもよい。また，実走行試験を行わない号機については，機関台上試験結果などによって補完する。</p>	2.5.2による。
	航続距離	<p>最大積載状態において，車速60 km/h（標準）で周回路等を走行し，燃料消費率と燃料タンク容量から計算で求める。</p> <p>なお，実走行試験の実施の有無については，調達要領指定書によって指定するほか，GV-D110030の信号処理部用車両において確認済みの場合は，省略してもよい。また，実走行試験を行わない号機については，機関台上試験結果などによって補完する。</p>	
機能	路上・路外走行	<p>a) 路上走行は，最大積載状態（検査開始時において）において，舗装路を200 km以上走行し，その間各装置の機能，作動，漏れ，亀裂，異音，過熱などを検査する。</p> <p>b) 路外走行は，調達要領指定書によって指定する車両については，凹凸のある場所を10 km以上走行するほか，車両の質量及び検査項目は，路上走行と同様とする。</p> <p>なお，GV-D110030の信号処理部用車両において確認済みの場合は，省略してもよい。</p>	
	タイヤ空気圧調整機能	最大積載状態において，通常圧から低圧，低圧から通常圧へ切換え可能なことを確認する。	

表8－携行工具

名称		数量	注記
ねじ回し		1	J I S B 4 6 0 9 8×150 普通形 強力級
十字ねじ回し		1	J I S B 4 6 3 3 H形 2番 普通形又は同等品
		1	J I S B 4 6 3 3 H形 3番 普通形又は同等品
モンキレンチ		1	J I S B 4 6 0 4 全鍛造品 強力級 250 mm又は同等品
スパナ セット	8×10	1	J I S B 4 6 3 0 やり形両ロスパナ又は同等品
	12×14	1	
	17×19	1	
	19×22	1	
	24×27	1	
	30×32	1	
スパナ (32×36)		1	J I S B 4 6 3 0 丸形両ロスパナ 強力級又は同等品
タイヤゲージ		1	J I S D 8 2 0 1 圧力計付きタイヤゲージ (チャック付き) 又は同等品
プライヤ		1	J I S B 4 6 1 4 プライヤ 200 mm
給脂ガン口金		1	—
油圧携行ジャッキ		1	J I S D 8 1 0 1 油圧携行ジャッキ 15 t 又は同等品
ホイールナットレンチ		1	片口32
ハンドル		1	ホイールナットレンチ用兼油圧携行ジャッキ用
ハンマ		1	片手ハンマ 450 g
携行工具収納箱		1	油圧携行ジャッキ, ハンドル及びタイヤゲージ以外を収納

表9－附属品

名称	数量	摘要
消火器	1	粉末消火器ABC・1.8 kg・加圧式又は蓄圧式・自動車用 (“消防法” 及び “国等による環境物品等の調達の推進等に関する法律” の規格適合品) とする。
消火器取付具	1組	車室内の適宜な位置に取り付ける。
非常信号灯	1	国土交通省保安基準適合品, 乾電池式 (単3アルカリ乾電池), 懐中電灯兼用式, ミニチュアバルブ (2.5 V以上, 0.3 A), 肩掛けフック付き
非常信号灯取付具	1組	操縦室内の適宜な位置に取り付ける。
輪止め	1組	三角ブロック2片及び連結ロープから成る。
始動キー	2	—
エアホース	1	空気用, 接続金具付き, 10 m
はしご	1	車両の適宜な位置に取り付ける。

表10－予備部品

名称	数量	注記	
電球	2	24 V 25 W	管制運転灯
	2	24 V 6 W	管制車幅灯, 管制尾灯, 管制制動灯
ヒューズ	1組	—	
予備品収納箱	1	—	

表11－別送部品

名称	数量	注記
路肩灯	1	右側用 左側用は, 車両に取り付ける。
リアコンビネーションランプ (左側, 右側)	各1	—
管制灯	2	車両後方取付用
側方反射器 (中央部/後部)	4	色 (反射部) : 橙色
大型後部反射器 (左側, 右側)	各1	—

单位 mm

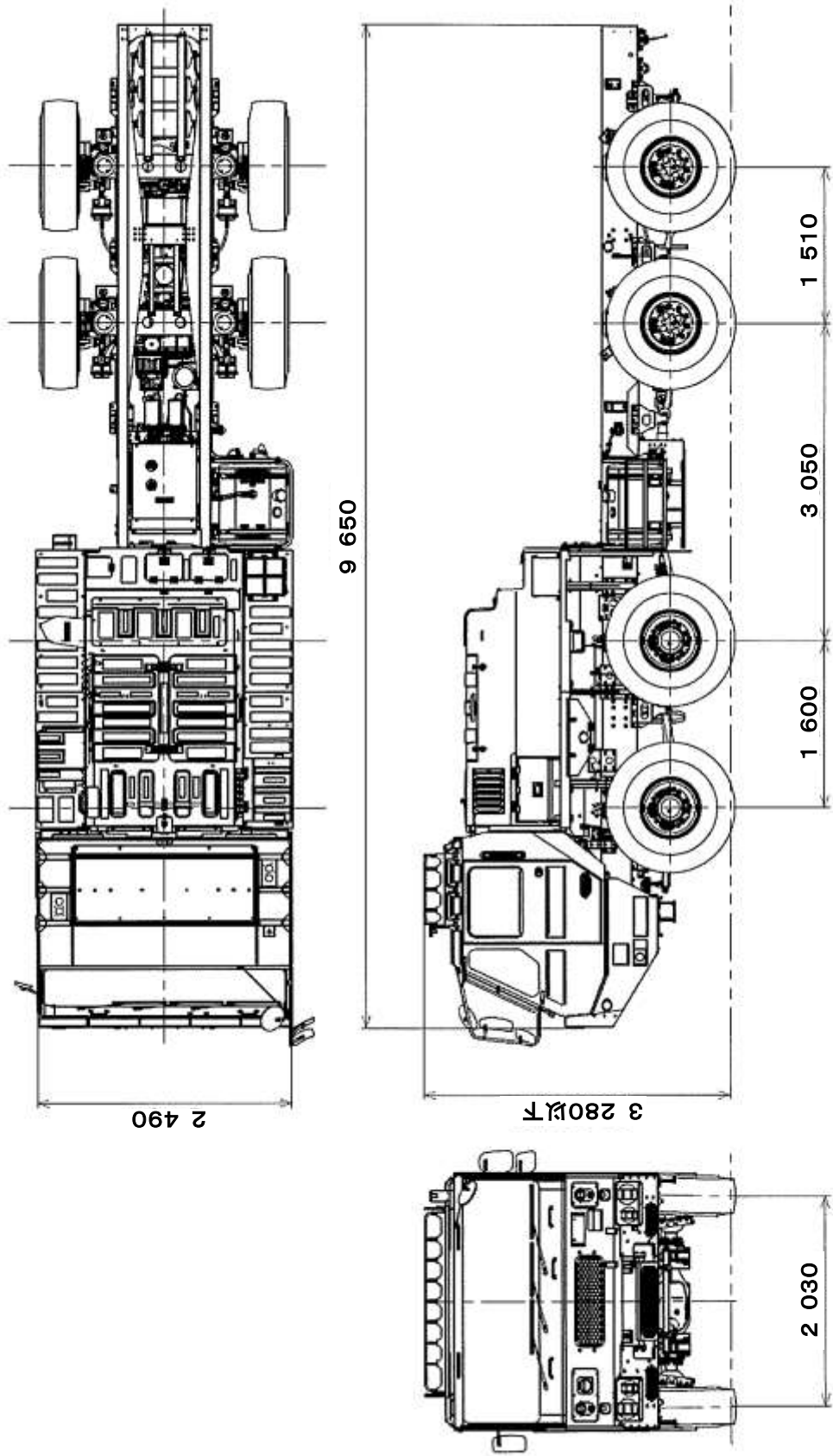


图1-03中SAM (改善型) (空中線部用)