

調達要求番号：

陸 上 自 衛 隊 仕 様 書			
物品番号		仕 様 書 番 号	
始動用鉛蓄電池		GW-C800401P	
		防衛大臣承認	年 月 日
		作 成	平成12年 6月29日
		変 更	令和 4年 3月31日
		作成部隊等名	補給統制本部 火器車両部

1 総則

1.1 適用範囲

この仕様書は、陸上自衛隊において使用する始動用鉛蓄電池（以下，“蓄電池”という。）について規定する。

1.2 用語及び定義

この仕様書で用いる用語及び定義は、GLT-CG-Z000001による。

1.3 形式・種類

蓄電池の形式及び種類は、表1による。

なお、細部は、調達要領指定書によって指定する。

表1－蓄電池形式及び種類

番号	形式	互換形式	種類
1	6TL	6TMF	カルシウムタイプ又は、ハイブリッドタイプ又は、アンチモンタイプ
2	6TAGM	6TGEL	－
3	NBB248	12FV120	－

1.4 引用文書

この仕様書に引用する次の文書は、この仕様書に規定する範囲内において、この仕様書の一部を成すものであり、入札書又は見積書の提出時における最新版とする。

a) 規格

MS 52149 BATTERIES, STORAGE

MIL-PRF-32143 BATTERIES, STORAGE

VG 96924T 09 BATTERIES, STORAGE

b) 仕様書

GLT-CG-Z000001 陸上自衛隊装備品等一般共通仕様書

2 製品に関する要求

2.1 一般的要求事項

蓄電池は、MS 52149、MIL-PRF-32143又はVG 96924T 09に適合しなければならない。

2.2 構造

2.2.1 全般事項

構造は、調達要領指定書で指定する場合を除き、2.2.2～2.2.4によるほか、MS 52149、MIL-PRF-32143又はVG 96924T 09による。

2.2.2 極板

極板は、表2による。

表2－極板

極板格子金属		種類
正極板	負極板	
カルシウム合金鉛	カルシウム合金鉛	カルシウムタイプ
アンチモン合金鉛	カルシウム合金鉛	ハイブリッドタイプ
アンチモン合金鉛	アンチモン合金鉛	アンチモンタイプ

2.2.3 液口栓

6 TL及び6 TMFの液口栓の形状及び寸法は、図1による。

2.2.4 取っ手

取っ手は、簡易取っ手（プラスチック、ひもなど）又は取っ手無しとする。

2.3 形状・寸法

形状及び寸法は、調達要領指定書によって指定する場合を除き、MS 52149、MIL-PRF-32143又はVG 96924T 09による。

2.4 性能

性能は、MS 52149、MIL-PRF-32143又はVG 96924T 09による。

3 品質保証

3.1 試験

契約の相手方は、2.4に示す性能を満足していることを確認するために必要な試験を実施し、試験後速やかに、試験成績書として官側へ提出する。

3.2 監督・検査

監督及び検査は、契約担当官等が定める監督・検査実施要領による。

4 出荷条件

4.1 包装及び包装の表示

包装及び包装の表示は、調達要領指定書によって指定する場合を除き、GLT-CG-Z000001の箇条4及び商慣習による。また、包装には、製造年月日及び出荷の状態を明示する。

4.2 出荷の状態

出荷の状態は、全て液入り充電済みとし、製造者の工場から直接出荷しなければならない。ただし、必要によって液無し充電済み（即用式蓄電池）及び液無し未充電を調達する場合は、調達要領指定書によって指定する。

5 その他の指示

5.1 提出書類

提出書類は、次による。

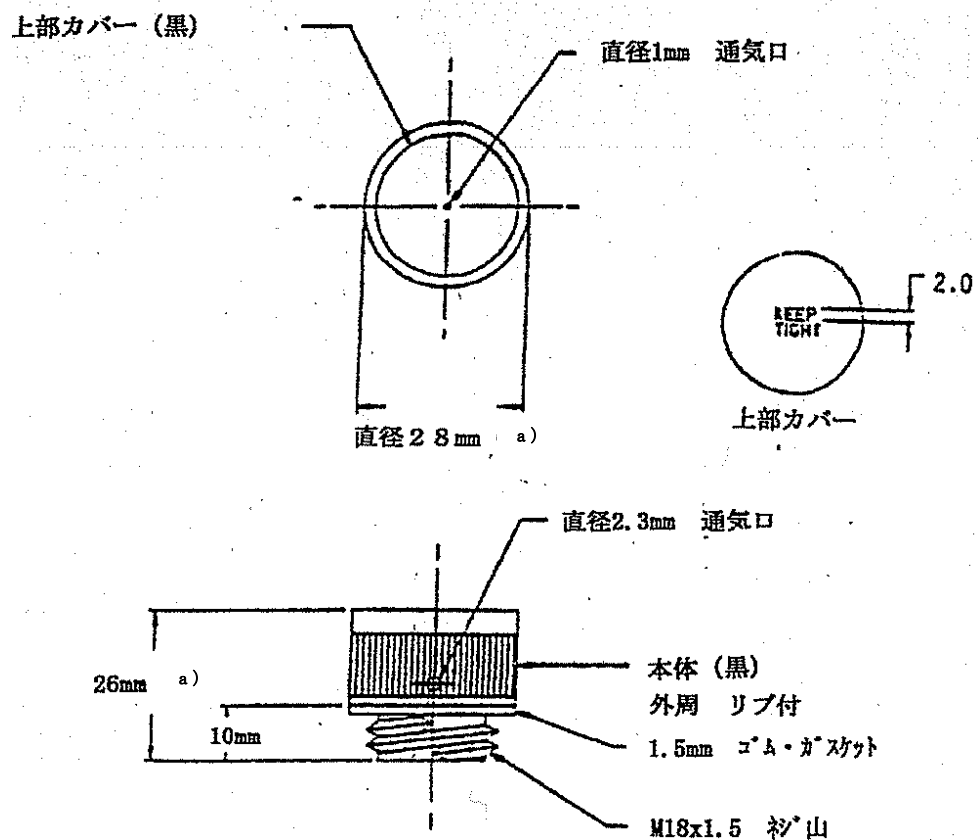
- a) 提出書類は、調達要領指定書によって指定する場合を除き、**表3**による。
- b) 別契約（過年度の契約を含む。）において納入実績があり、かつ、材料、部品、設計、加工方法などに変更がない場合は、提出を省略してもよい。ただし、その際は、当該書類に代えてその旨を記した提出書類省略願（様式適宜）を提出先に提出する。

表3－提出書類

名称	数量	提出先	提出時期	注記
試験成績書	1	陸上自衛隊 補給統制本部 火器車両部	試験後速やかに	提出は、 3.1 によるものとし、様式は、適宜とする。

5.2 仕様書に関する疑義

この仕様書に関する疑義は、**GLT-CG-Z000001**の**8.3**による。



注^{a)} 寸法公差 ± 0.4 mm

図1-液口栓の形状・寸法 (6TL及び6TMF)