

調達要求番号：

陸 上 自 衛 隊 仕 様 書			
物品番号		仕 様 書 番 号	
1 t トレーラ (高機動車用)		GW-D 0 1 1 9 0 1 J	
	防衛大臣承認	年 月 日	
	作 成	平成 5 年 9 月 1 日	
	変 更	令和 2 年 7 月 2 0 日	
作成部隊等名	補給統制本部 火器車両部		

1 総則

1.1 適用範囲

この仕様書は、陸上自衛隊において使用する1 t トレーラ (高機動車用) (以下、“トレーラ”という。) について規定する。

1.2 用語及び定義

この仕様書で用いる用語及び定義は、次によるほか、**DSP D 6 0 2 2**、**JIS D 0 1 0 1**、**JIS D 0 1 0 2**、**JIS D 0 1 0 5**及び**GLT-CG-Z 0 0 0 0 0 1**による。

1.3 製品の呼び方

製品の呼び方は、調達要領指定書によって指定する場合を除き、1 t トレーラ (高機動車用) とする。

1.4 引用文書

この仕様書に引用する次の文書は、この仕様書に規定する範囲内において、この仕様書の一部を成すものであり、入札書又は見積書の提出時における最新版とする。

a) 規格

JIS B 1 1 0 1 ~ 1 3 5 9	ねじ部品類
JIS D 0 1 0 1	自動車の種類に関する用語
JIS D 0 1 0 2	自動車用語—自動車の寸法、質量、荷重及び性能
JIS D 0 1 0 5	トラックの普通荷台に関する用語

b) 仕様書

DSP D 0 0 0 3	3 ½ t トラック
DSP D 6 0 2 2	1 t トレーラ
GLT-CG-Z 0 0 0 0 0 1	陸上自衛隊装備品等一般共通仕様書
GW-D 0 1 1 0 0 1	高機動車

c) 法令等

自衛隊の使用する自動車に関する訓令 (昭和45年防衛庁訓令第1号)
技術変更提案の処理について (通達) [陸幕装計第72号(10.3.26)]

2 製品に関する要求

2.1 一般的要求事項

このトレーラは、“自衛隊の使用する自動車に関する訓令” に適合するとともに、**GW-D 0 1 1 0 0 1** に連結して使用に十分耐え得る構造とする。

2.2 構成

構成は、DSP D 6022の2.2による。

2.3 ねじ部品類

ねじ部品類は、日本産業規格（以下，“JIS”という。）に規定されたもの¹⁾を使用する。

なお、やむを得ずJISに規定されたものと同種のもので、JIS以外のものを使用する場合は、十分な試験を行い、性能を確認した上で使用し、調達要求元にその旨を申し出なければならない。

注¹⁾ JISに規定されたねじ部品類とは、JIS B 1101～1359までのねじ、ボルト、ナット、座金、ピンなどをいう。

2.4 構造・形状・寸法・質量

2.4.1 構造

構造は、調達要領指定書によって指定する場合を除き、DSP D 6022の2.4.1及び次による。
なお、細部は、承認図面による。

- a) けん引棒は、GW-D011001と連結時、トレーラがほぼ水平になるように段落ち式（215 mmを標準）とし、長さはGW-D011001のけん引走行に必要な長さとする。
- b) 脚は、車輪付の折り畳み式とし、けん引棒下部先端に取り付ける。
なお、車輪は、ゴム巻き車輪とし、360°回転できる構造とする。
- c) ブレーキ用エアーカップリングの取付具を、けん引棒等の適当な位置に取り付ける。
- d) ブレーキ用エアーホースの長さは、図1による。
- e) ルネットアイは、GW-D011001と連結時は下向きとし、DSP D 0003と連結時は上向きとする。

なお、納入時は、調達要領指定書によって指定する場合を除き、下向きとする。

2.4.2 形状・寸法

形状及び寸法は、図1を標準とする。

なお、細部は、承認図面による。

2.4.3 質量

質量は、表1を標準とする。

表1—質量

	単位 k g
区分	質量
空車状態の質量	1 0 5 0
最大積載状態の質量	2 0 5 0

2.5 外観・性能・機能

外観、性能及び機能は、DSP D 6022の2.5による。

なお、DSP D 6022の付表1の注記のけん引車両は、GW-D011001及びDSP D 0003とする。

2.6 塗装

塗装は、調達要領指定書によって指定する場合を除き、DSP D 6022の2.6による。

なお、細部は、承認図面による。

2.7 製品の表示

製品の表示は、調達要領指定書によって指定する場合を除き、DSP D 6022の2.7による。

なお、DSP D 0003と連結する場合の注意書きの銘板を、トレーラの見やすい箇所に取り付け、

細部は、承認図面による。

2.8 標識

標識は、DSP D 6022の2.8による。

3 品質保証

監督及び検査は、契約担当官等（以下，“担当官”という。）が定める監督・検査実施要領による。

4 出荷条件

出荷条件は、DSP D 6022の箇条4による。

5 その他の指示

5.1 全般

その他の指示は、次によるほか、DSP D 6022の箇条5による。

5.2 無償貸付品

無償貸付品は、調達要領指定書によって指定する場合を除き、GW-D011001及びDSP D 0003とする。

なお、貸付品の手続、取扱いなどは、GLT-CG-Z000001の箇条5による。

5.3 承認用図面等

契約の相手方は、2.4.1、2.4.2、2.6及び2.7によって、契約後速やかに承認用図面及び色見本を作成し、担当官の承認を受けなければならない。ただし、色見本の提出は、このトレーラの色見本の提出実績があり、かつ、塗料、塗装要領などに変更がない場合は、提出を省略してもよい。

なお、作成及び提出の要領は、GLT-CG-Z000001の2.2及び箇条6による。

5.4 納入書類

5.4.1 添付書類

添付書類は、調達要領指定書によって指定する場合を除き、トレーラ1両につき表2とする。

表2－添付書類

名称	部数	注記
取扱説明書	各1	GLT-CG-Z000001の7.1 a)による。
部品表（第1種）		GLT-CG-Z000001の7.3 a)による。
納入装備品等の契約不適合に関する契約条項		GLT-CG-Z000001の7.4による。

5.4.2 申請書類

申請書類は、DSP D 6022の5.4による。

5.4.3 提出書類

提出書類は、次による。

- 契約の相手方は、調達要領指定書によって指定する場合を除き、表3の書類を提出する。
- 提出要領は、書類を基準とし、電子媒体で提出する際は、その旨を事前に提出先に確認する。
- 別契約（過年度の契約を含む。）において、書類を提出したことがあり、かつ、書類の内容に変更がない場合は、提出を省略してもよい。ただし、その際は、当該書類に代えてその旨を記した提出書類省略願（様式適宜）を提出する。

表3-提出書類

番号	名称	数量	提出先	提出時期	注記
1	取扱説明書	各1	陸上自衛隊 補給統制本部 火器車両部	納入時	GLT-CG-Z000001の 7.1 a) による。
2	整備資料 (第1種)				GLT-CG-Z000001の 7.2 a) による。
3	部品表 (第1種)				GLT-CG-Z000001の 7.3 a) による。
4	完成品写真 ^{a)}	1組		完成検査合格後	前方, 後方, 及び左右側方とする。
注^{a)} 提出要領は, カラーキャビネ版4面又は1 600×1 200ピクセル以上のサイズの電子画像データ (JPEGフォーマット) とする。					

5.5 技術変更提案

契約の相手方は, 技術変更をする場合は, “技術変更提案の処理について (通達)” の別冊に基づき担当官に提出する。

5.6 その他

契約の相手方は, 検査資料その他必要な技術資料を官側の要求によって開示しなければならない。

5.7 仕様書に関する疑義

この仕様書に関する疑義は, GLT-CG-Z000001の8.3による。

単位 mm

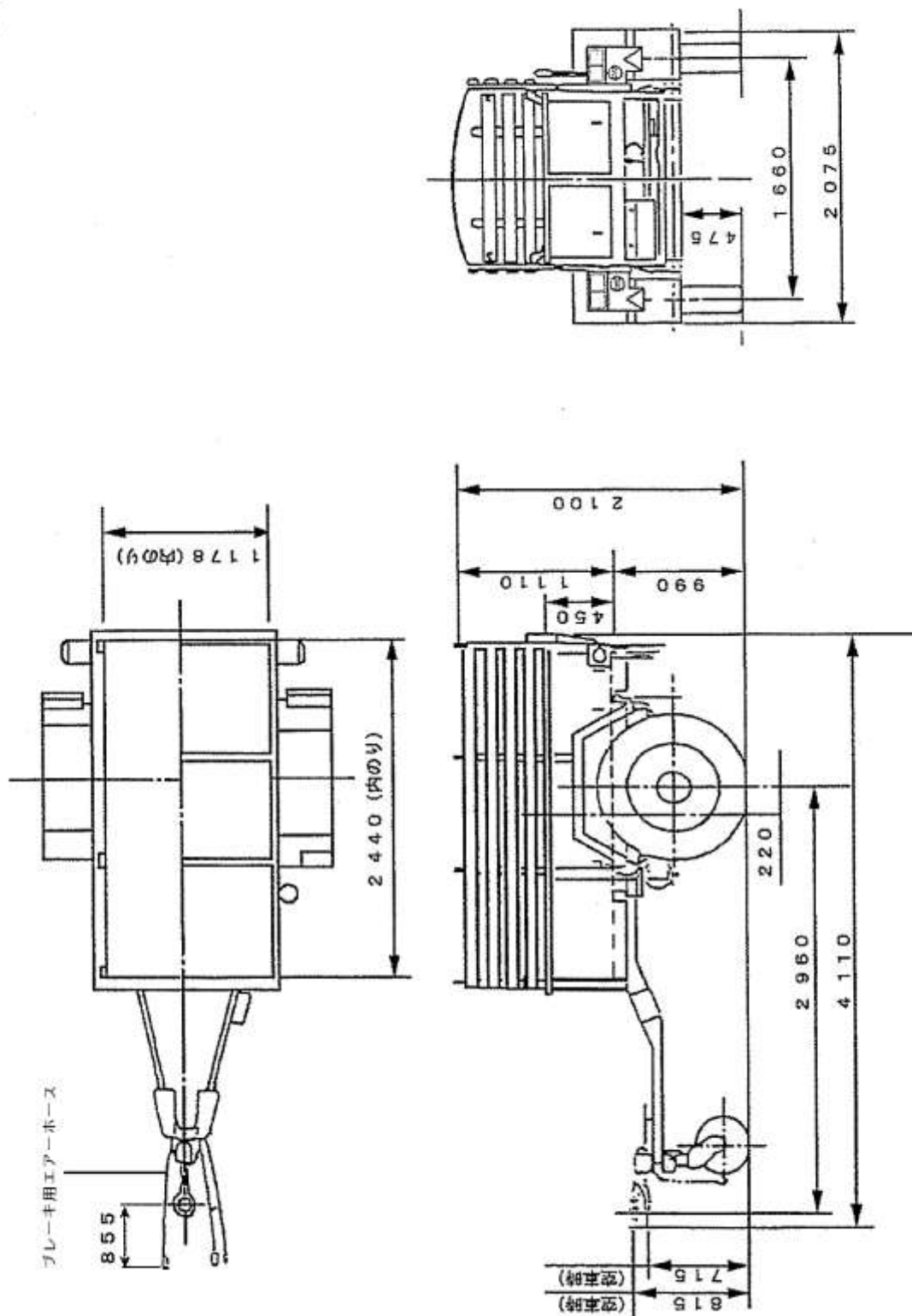


図1-1 t トレーラ (高機動車用)